


ОБЩЕСТВО С ОГРАНИЧЕННОЙ ОТВЕТСТВЕННОСТЬЮ
«ВЕРХНЕВОЛЖСКИЙ СЕРВИСНЫЙ МЕТАЛЛО-ЦЕНТР»

ОКПД2 24.33.20.000

Группа В 22
ОКС 77.140.70

УТВЕРЖДАЮ

Директор
ООО «Верхневолжский
Сервисный Металло-Центр»


А.Ю. Соловьев
«10» 07 2017 г.

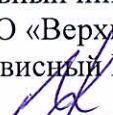
**ПРОФИЛИ СТАЛЬНЫЕ ЛИСТОВЫЕ ГНУТЫЕ
ДЛЯ СТРОИТЕЛЬСТВА
Технические условия**

ТУ 24.33.20-002-57099372-2017

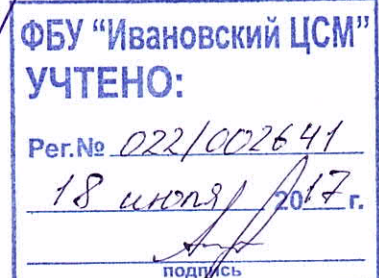
(взамен ТУ 1122-002-57099372-2004)

Дата введения «31» 07 2017г.

РАЗРАБОТАНО

Главный инженер
ООО «Верхневолжский
Сервисный Металло-Центр»

Г.Б. Лебедев

г. Иваново
2017



Инв. № подл.	Подп. и дата	Взам. инв. №	Инв. № дубл.	Подп. и дата

1 ОБЛАСТЬ ПРИМЕНЕНИЯ

Настоящие технические условия распространяются на листовые профили с трапециевидной формой гофра (далее – профилированные листы), изготавливаемые ООО «Верхневолжский Сервисный Металло-Центр» методом холодной непрерывной прокатки тонколистовой стали на профилегибочных станах и предназначенные для применения в строительстве для настила покрытий и стеновых ограждений зданий и сооружений.

Область применения профилированных листов и способы их защиты от коррозии принимаются в зависимости от степени агрессивного воздействия среды в соответствии со СНиП 2.03.11

Настоящие технические условия принадлежат разработчику и держателю подлинника технических условий ООО «Верхневолжский Сервисный Металло-Центр» г. Иваново на правах собственности (правах владения, пользования и распространения).

Технические условия не могут быть полностью или частично воспроизведены, тиражированы, распространены или использованы каким-либо другим способом без разрешения собственника.

Профилированные листы по настоящим техническим условиям могут изготавливать только предприятия, входящие в ГК «ДиПОС».

Другие предприятия (учреждения, организации) независимо от форм собственности и подчинения, граждане-субъекты предпринимательской деятельности могут применять настоящие технические условия в соответствии с договорными обязательствами.

ТУ 24.33.20-002-57099372-2017

Изм	Лист	№ докум.	Подп.	Дата
Разраб.	Лукин		<i>[Подпись]</i>	10.07.17
Пров.	Лебедев		<i>[Подпись]</i>	10.07.17
Н. контр.	Тропкин		<i>[Подпись]</i>	
Утв.	Соловьев		<i>[Подпись]</i>	10.07.17

Профили стальные листовые гнутые с трапециевидными гофрами для строительства

Лит.	Лист	Листов
A	2	31


ДИПОС
 ИВАНОВО

2 НОРМАТИВНЫЕ ССЫЛКИ

В настоящем стандарте использованы нормативные ссылки на следующие стандарты

ГОСТ 9.401-91	Единая система защиты от коррозии и старения. Покрытия лакокрасочные. Общие требования и методы ускоренных испытаний на стойкость к воздействию климатических факторов.
ГОСТ 12.1.044-89	Система стандартов безопасности труда. Пожаровзрывоопасность веществ и материалов. Номенклатура показателей и методы их определения.
ГОСТ 164-90	Штангенрейсмасы. Технические условия.
ГОСТ 427-75	Линейки измерительные металлические.
ГОСТ 3749-77	Угольники поверочные 90°. Технические условия
ГОСТ 7502-98	Рулетки измерительные металлические. Технические условия
ГОСТ 7566-94	Металлопродукция. Приемка, маркировка, упаковка, транспортирование и хранение
ГОСТ 8026-92	Линейки поверочные. Технические условия
ГОСТ 9825-73	Материалы лакокрасочные. Термины, определения и обозначения
ГОСТ 14918-80	Сталь тонколистовая оцинкованная с непрерывных линий. Технические условия
ГОСТ 15150-69	Машины, приборы и другие технические изделия. Исполнения для различных климатических районов. Категории, условия эксплуатации, хранения и транспортирования в части воздействия климатических факторов внешней среды
ГОСТ 19904-90	Прокат листовой холоднокатаный. Сортамент
ГОСТ 30246-2016	Прокат тонколистовой рулонный с защитно-декоративным лакокрасочным покрытием для строительных конструкций. Технические условия.
ГОСТ Р 52246-2016	Прокат листовой горячеоцинкованный. Технические условия.
ГОСТ Р 52146-2003	Прокат тонколистовой холоднокатаный и холоднокатаный горячеоцинкованный с полимерным покрытием с непрерывных линий. Технические условия.

Инв. № подл.	Подп. и дата	Взам. инв. №	Инв. № дубл.	Подп. и дата

Формат А4

ТУ 24.33.20-002-57099372-2017

Изм.	Лист	№ докум.	Подп.	Дата

Лист

3

Примечание - При пользовании настоящим стандартом целесообразно проверить действие ссылочных стандартов в информационной системе общего пользования - на официальном сайте Федерального агентства по техническому регулированию и метрологии в сети Интернет или по ежегодному информационному указателю "Национальные стандарты", который опубликован по состоянию на 1 января текущего года, и по выпускам ежемесячного информационного указателя "Национальные стандарты" за текущий год. Если ссылочный стандарт заменен (изменен), то при пользовании настоящим стандартом следует руководствоваться заменяющим (измененным) стандартом. Если ссылочный стандарт отменен без замены, то положение, в котором дана ссылка на него, применяется в части, не затрагивающей эту ссылку.

3 ТЕРМИНЫ И ОПРЕДЕЛЕНИЯ

В настоящем стандарте применены следующие термины с соответствующими определениями:

3.1 **гофр**: Продольная складка стального листа трапециевидной формы, получаемая путем гибки листа, при профилировании на специализированных прокатных станах.

3.2 **капиллярная канавка**: Продольная складка по одному из краев профилированного листа, накрываемая гофром продольного стыка соседнего кровельного листа и предназначенная для отвода капиллярной влаги, проникающей по нахлесточному стыку профилей во внутреннее пространство кровельной конструкции.

3.3 **кровельные профили**: Гофрированные профили, образующие сплошные настилы кровли, выполняющие гидроизоляцию кровельной конструкции от атмосферных осадков и одновременно воспринимающие снеговую и ветровую нагрузку и передающие ее на несущие настилы кровли или на обрешетку.

3.4 **несущие профили**: Гофрированные профили, образующие сплошные настилы покрытий и перекрытий, воспринимающие весь спектр нагрузок, действующих на покрытия и перекрытия зданий, и передающие их на каркас зданий и сооружений.
Примечание - К данным профилям также относятся настилы сталежелезобетонных покрытий и перекрытий.

3.5 **стеновые профили**: Гофрированные профили, образующие сплошные поверхности стен и перегородок и воспринимающие преимущественно ветровые нагрузки и передающие их на каркас зданий и сооружений.

3.6 **ребро жесткости**: Продольный мелкий гофр, уступ или отгиб, ужесточающий пластинчатый элемент основного гофра.

3.7 **риска** – следы механического воздействия на поверхность, не нарушающие сплошности цинкового покрытия.

Инов. № подл.	Подп. и дата	Взам. инв. №	Инв. № дубл.	Подп. и дата

формат А4

Изм.	Лист	№ докум.	Подп.	Дата

ТУ 24.33.20-002-57099372-2017

3.8 **редуцированная площадь:** Площадь сечения профиля, уменьшенная вследствие исключения из нее части сжатого сечения при потере им местной устойчивости.

3.9 **типоразмер:** профилированные листы с одинаковыми параметрами толщины, высоты, ширины и длины.

3.10 **штрих:** тонкий, короткий, ровный след, не нарушающий сплошности цинкового покрытия.

4 КЛАССИФИКАЦИЯ, ОСНОВНЫЕ ПАРАМЕТРЫ И РАЗМЕРЫ

4.1 Профили классифицируют по следующим признакам:

- назначение;
- материал исходной заготовки;
- наличие защитно-декоративного покрытия;
- форма сечения и поверхности гофров.

4.1.1 По назначению профили подразделяют на типы:

Н - для несущих настилов покрытий, воспринимающих вес кровли с утеплителем и нагрузки климатических воздействий;

С - для стеновых ограждений, выполняющих несущую и ограждающую функции;

НС - для настилов и стеновых ограждений.

Примечание:

Допускается использовать типы настилов для других целей в соответствии с требованиями проектной документации.

4.1.2 По материалу исходной заготовки профили подразделяют:

- по маркам проката;
- по группам проката.

4.1.3 По наличию защитно-декоративного покрытия:

- без покрытия;
- цинковое покрытие (ОЦ)
- цинковое покрытие с лакокрасочным или полимерным покрытием (Окраш).

4.2 Условное обозначение профилированных листов при заказе включает;

- обозначение типа профилированного листа по назначению, согласно настоящему стандарту.

Инд. № подл.	Подп. и дата	Взам. инв. №	Инд. № дубл.	Подп. и дата	Формат А4	Инд. № подл.	Изм.	Лист	№ докум.	Подп.	Дата	ТУ 24.33.20-002-57099372-2017	Лист
													5

- размеры сечения профиля в миллиметрах (h-высота, В- монтажная ширина, t- толщина, L - длина);
- обозначение материала исходной заготовки;
- обозначение типа защитного покрытия (класс или толщина цинкового покрытия);
- обозначение и цвет лакокрасочного покрытия профиля (дробью: в числителе - покрытие внешней поверхности, в знаменателе – покрытие внутренней поверхности). Допускается не указывать цвет грунтового покрытия неокрашенной стороны, вместо цвета пишется слово «грунт».
- обозначение настоящих технических условий.

Пример условного обозначения при заказе профилированного листа для настила покрытий высотой 57 мм, монтажной шириной 750 мм, толщиной 0,7мм, стали марки Ст3пс с цинковым покрытием поверхностей С и D первого класса, с полимерным покрытием поверхности С полиэфирной эмалью цвета RAL 5005 (синий), с полимерным покрытием стороны D эмалью цвета RAL 7040 (грунт серый):

H57-750-0,7 Ст3пс ОЦ1ОЦ1 ПЭRAL5005/ПЭ(грунт)RAL7040
ТУ 24.33.20-002-57099372-2017

4.3 Гофрированные профили представляют собой прокат с повторяющимися по всей ширине гофрами трапециевидной формы сечения высотой h от 15 до 160 мм для настилов и от 8 до 44 мм - для стенового ограждения (см. рисунки 1 и 2). Допускается изготавливать профили высотой более 44 мм для стенового ограждения по требованию потребителя. Гофры следует располагать с равным шагом s.

Инд. № подл.	Подп. и дата	Взам. инв. №	Инв. № дубл.	Подп. и дата	Инд. № подл.	Изм.	Лист	№ докум.	Подп.	Дата	ТУ 24.33.20-002-57099372-2017	Лист
												6

формат А4

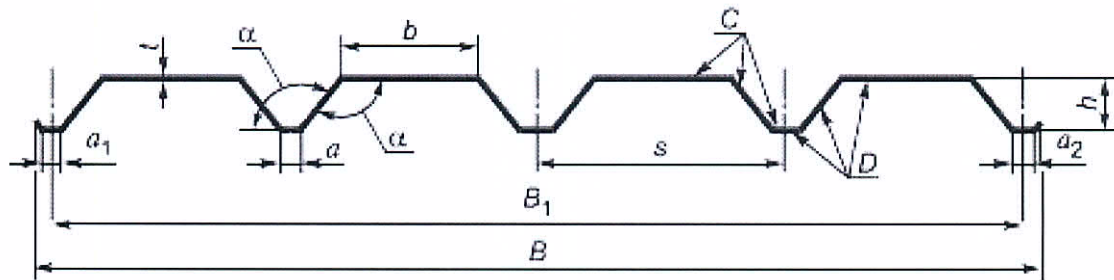


Рисунок 1 - Схема расположения гофров профиля.

- B_1 - монтажная ширина профиля;
- B - общая ширина;
- h - высота профиля;
- t - толщина профиля;
- s - шаг гофров;
- a и b - ширина полок профиля
- a_1 и a_2 - ширина крайних полок гофров профиля;
- C - наружная (лицевая) сторона профиля;
- D - обратная сторона профиля

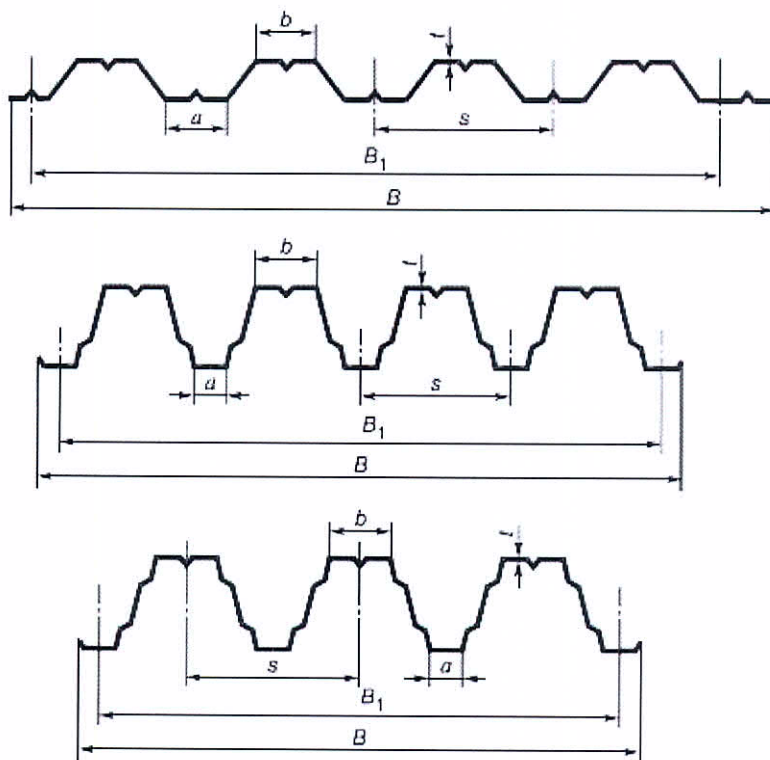


Рисунок 2 - Схема расположения элементов и ребер жесткости профиля

4.4 Ширина полок гофров профиля, расположенных в одной плоскости, должна быть одинаковой, кроме крайних полок, разница по ширине которых должна быть не менее 2 мм. Ширина полок гофров между продольными ребрами жесткости должна быть не менее 10 и не более 200 мм.

Инв. № подл.	Подп. и дата	Взам. инв. №	Подп. и дата
Инв. № дубл.	Инв. № дубл.	Формат А4	

ТУ 24.33.20-002-57099372-2017

Лист

7

Изм.	Лист	№ докум.	Подп.	Дата
------	------	----------	-------	------

4.5 Угол между полками и стенками гофров должен быть не менее 95° и не более 130° для настилов или не более 135° для стенового ограждения.

4.6 Монтажную ширину профилей B_1 принимают равной расстоянию между серединами крайних полок. Общую ширину профиля B принимают равной расстоянию между кромками или отгибами крайних полок.

4.7 Полки и стенки гофров профиля могут быть плоскими или иметь продольные ребра жесткости высотой до 10 мм, а также рельефную штамповку для повышения сцепления с бетоном в сталежелезобетонных конструкциях, выполненные в процессе профилирования (см. рисунок 2).

4.8 Гофрированные профили, используемые специально для выполнения функции кровли, рекомендуется оснащать по одному из краев дополнительным элементом для отвода капиллярной влаги, проникающей под наружную поверхность кровельного настила (капиллярная канавка). Примеры капиллярной канавки приведены на рисунке 3.



а) Капиллярная канавка в виде гофра жесткости



б) Капиллярная канавка в виде отгиба

Рисунок 3 - Основные виды капиллярных канавок

4.9 Форма, размеры сечения, параметры профилей (площадь сечения, масса 1 м длины), справочные значения на 1 м ширины (моменты инерции и сопротивления) и масса 1 м профилей, выпускаемые ООО «Верхневолжский СМЦ», приведены в приложении А.

4.10 Примечания к таблицам 1-10 приложение А.

1. При вычислении массы плотность стали принята равной 7,85г/см³, масса цинкового покрытия, нанесенного на 1м² с двух сторон листа, принята равной 414г. Масса лакокрасочного покрытия не учитывалась.
2. Данные по геометрическим характеристикам профилей (моменты инерции и сопротивления) получены относительно оси Х, проходящей через центр тяжести сечения профиля, допуская, что ширина профиля равна B_1 .

Интв. № подл.	Подп. и дата	Взам. инв. №	Интв. № дубл.	Подп. и дата		
	Подп. и дата					
	Формат А4					
Изм.	Лист	№ докум.	Подп.	Дата	ТУ 24.33.20-002-57099372-2017	Лист
						8

3. Справочные величины на 1 м ширины получены делением расчетных характеристик на ширину B_1 . Масса 1м² получена делением массы 1м длины на ширину B_1 .

4.11 Для изготовления профилированных листов используют рулонные заготовки проката толщиной 0,4 до 1,2мм (без учета толщины декоративно-защитного покрытия) по согласованию с потребителем допускается изготовление профилируемых листов из проката других толщин.

4.12 Профилированные листы типов С и НС изготавливаются длиной от 0,3 до 13 метров, листы типа Н - длиной от 0,3 до 16 метров при любой кратности реза.

5 ТЕХНИЧЕСКИЕ ТРЕБОВАНИЯ

Профилированные листы должны соответствовать требованиям настоящих технических условий и производиться по технологической документации, утвержденной в установленном порядке.

5.1 Требования к исходным материалам

5.1.1 Профилированные листы изготавливаются из следующих материалов:

- сталь тонколистовая оцинкованная с непрерывных линий по ГОСТ 14918
- прокат листовой горячеоцинкованный по ГОСТ Р 52246
- прокат тонколистовой холоднокатаный по ГОСТ 19904, ГОСТ 16523, ГОСТ 9045
- прокат тонколистовой рулонный с защитно-декоративным покрытием для строительных конструкций ГОСТ 30246;
- прокат тонколистовой холоднокатаный электролитическиоцинкованный с полимерным покрытием с непрерывных линий ГОСТ Р 54301;
- прокат тонколистовой холоднокатаный и холоднокатаный горячеоцинкованный с полимерным покрытием с непрерывных линий ГОСТ Р 52146
- допускается применять импортные стали, показатели качества которых соответствуют требованиям вышеуказанных ГОСТ
- прокат, заявленный заказчиком в договорной спецификации, согласно требованиям проекта или иным документам.

5.2.2 Группа стали, класс цинкового покрытия, разнотолщинность, точность прокатки, группа плоскостности, толщина проката и другие показатели качества согласовываются с заказчиком.

Инд. № подл.	Подп. и дата	Взам. инв. №	Инд. № дубл.	Подп. и дата	Формат А4	ТУ 24.33.20-002-57099372-2017	Лист
	Изм.						Лист

5.2 Требования к защитным покрытиям

5.2.1 Качество цинкового покрытия должно соответствовать требованиям НТД на материал исходной заготовки для профилирования.

5.2.2 Качество лакокрасочного покрытия профилей должно соответствовать требованиям НТД на материал исходной заготовки.

5.2.3 На поверхности цинкового или лакокрасочного покрытия профилей допускаются потертости, риски, следы формообразующих валков, не нарушающие сплошности покрытия.

5.2.4 Защитное полимерное покрытие на обратной стороне профилированных листов должно быть сплошным, без дефектов, проникающих до металлической основы. По согласованию сторон допускаются непрокрасы, шагрень, штрихи, риски, включения, потертости.

5.2.5 Цвет защитно-декоративных полимерных покрытий должен соответствовать образцам-эталонам производителей рулонной стали, или таблицам международных систем соответствия цветов RAL, RGB или Pantone. Допускается разнооттеночность различных партий одного и того же поставщика окрашенного металла.

5.2.6 Профилированные листы с защитно-декоративным покрытием по согласованию с заказчиком могут изготавливаться с защитной самоклеящейся полиэтиленовой пленкой, которая защищает поверхность листа от повреждений во время транспортировки, хранения и монтажа. Данная пленка должна быть удалена с поверхности изделия сразу после монтажа.

5.2.7 Профилированные листы, комплектующие их изделия, с полимерным покрытием или без него являются нетоксичными и пожаробезопасными согласно ГОСТ 12.1.044.

5.3 Геометрическая точность

5.3.1 Предельные отклонения размеров для всех типов профилей не должны превышать указанных в таблице 1.

Инв. № подл.	Подп. и дата	Взам. инв. №	Инв. № дубл.	Подп. и дата	Инв. № подл.	Подп. и дата	Изм.	Лист	№ докум.	Подп.	Дата	ТУ 24.33.20-002-57099372-2017	Лист
													10

Таблица 1 – предельные отклонения размеров профилированных листов
В миллиметрах

Высота профиля	Предельные отклонения		
	По высоте	По ширине, размер В ₁	По длине
От 8 до 19 включ.	±1,0	±8,0	+10
От 20 до 60 включ.	±1,5	±8,0	+10
От 60 до 75 включ.	±2,0	±8,0	+10
От 75 до 114 включ.	±2,5	±15	±10

Примечание. По согласованию изготовителя с потребителем отклонение по длине вышеуказанного предела не является браком.

5.3.2 Размеры шага, ширины, радиусов кривизны и глубины гофров, высота ступенек приведены как справочные, обеспечиваются формообразующим инструментом и на готовых профилях не контролируются.

5.3.3 Предельные отклонения по толщине профилей должны соответствовать предельным отклонениям по толщине исходной заготовки тонколистовой стали по ГОСТ 19904 без учета толщины покрытия. Предельные отклонения не распространяются на отклонение по толщине в местах изгиба.

5.3.4 Серповидность профилей не должна превышать 5,0 мм на 3 м длины при длине профиля до 6 м и 1,5 мм на 1 м длины при длине профилей свыше 6 м.

5.3.5 Волнистость на плоских участках профилей не должна превышать 1,5мм, а на отгибах крайних полок -3,0 мм.

5.3.6 Радиус кривизны в углах гофров профилей должен быть не менее 1,5t и обеспечиваться профилегибочным инструментом.

5.3.7 Косина резов профилей не должна выводить их длину за номинальный размер с учетом допустимого отклонения по длине.

5.4 Комплектность

В комплект поставки должны входить:

- профилированные листы одного типоразмера, материала исходной заготовки, вида лакокрасочного покрытия (по согласованию изготовителя с потребителем допускается комплектовать поставку профилированными листами разных

Изм. Лист	Инд. № подл.	Подп. и дата	Взам. инв. №	Инв. № дубл.	Подп. и дата
	Инд. № подл.	Подп. и дата	Взам. инв. №	Инв. № дубл.	Подп. и дата
Формат А4					

						ТУ 24.33.20-002-57099372-2017	Лист
Изм.	Лист	№ докум.	Подп.	Дата			11

типоразмеров, из различного материала исходной заготовки и вида защитно-декоративного покрытия);

- крепежные или доборные элементы (по согласованию потребителя с изготовителем);
- документ на отгружаемую продукцию.

5.5 Маркировка

Маркировку наносят на ярлык, который крепят к пакету.

Маркировка должна содержать:

- товарный знак и наименование предприятия изготовителя;
- условное обозначение профилированного листа с указанием его толщины, длины и вида покрытия;
- длину и число профилей в пакете;
- номер партии;
- наименование заказчика;
- отметку о дате приемки пакета контролером.

5.6 Упаковка

5.6.1 Упаковку профилированных листов выполняют по чертежам ООО «Верхневолжский СМЦ», утвержденным в установленном порядке. Упаковка обеспечивает сохранность профилированных листов и защитного декоративного покрытия от механических повреждений, а также от смещения листов в пакете относительно друг друга.

5.6.2 По согласованию изготовителя с потребителем допускается производить упаковку профилированных листов по чертежам заказчика.

5.6.3 При отгрузке профилированных листов в районы Крайнего Севера и приравненные к ним местности упаковка выполняется по ГОСТ 15846.

6 ПРАВИЛА ПРИЕМКИ

6.1 Профилированные листы принимают партиями. Партией считают изделия одного типоразмера, изготовленные из материала одной марки стали и вида защитно-декоративного покрытия, и оформленные одним документом о качестве.

Инв. № подл.	Подп. и дата	Взам. инв. №	Инв. № дубл.	Подп. и дата	Формат А4	ТУ 24.33.20-002-57099372-2017	Лист
Изм.	Лист	№ докум.	Подп.	Дата			

По согласованию с потребителем допускается формирование партии из профилированных листов, изготовленных из заготовок разных производителей.

Масса партии не должна превышать 60 тонн. Партия должна состоять из пакетов, масса пакета не более 10 тонн.

6.2 Для контроля качества профилированных листов на соответствие требованиям настоящего стандарта проводят приемо-сдаточные испытания.

6.3 При приемо-сдаточных испытаниях проводят контроль по следующим показателям:

- геометрические размеры и точность;
- дефекты покрытия и внешнего вида.

6.4 Для контроля показателей качества на соответствие требованиям отбирают по одному верхнему профилированному листу из первого и последнего пакета данной партии.

6.5 Партию считают принятой, если показатели качества соответствуют требованиям настоящих технических условий.

6.6 При получении не удовлетворительных результатов хотя бы по одному из показателей проводят повторные испытания на удвоенном количестве образцов, отобранных из тех же пакетов. Если при повторной проверке окажется хотя бы один профиль, не удовлетворяющий данным техническим условиям, то всю партию подвергают поштучной приемке.

6.7 Потребитель имеет право на проведение контрольных испытаний в соответствии с требованиями настоящих технических условий.

6.8 Каждая партия профилей сопровождается документом о качестве.

Документ о качестве должен содержать:

- наименование предприятия изготовителя;
- наименование и условное обозначение продукции;
- номер партии или номер заказа;
- дату изготовления;
- количество профильных листов в партии, шт. количество погонных метров;
- отметка ОКП;
- обозначение настоящих технических условий.

Инв. № подл.	Подп. и дата	Взам. инв. №	Инв. № дубл.	Подп. и дата
	Формат А4			

Изм.	Лист	№ докум.	Подп.	Дата
------	------	----------	-------	------

ТУ 24.33.20-002-57099372-2017

Лист

13

8 ТРАНСПОРТИРОВАНИЕ

8.1 Профилированные листы перевозят транспортом всех видов в соответствии с правилами перевозки и условиями погрузки, разгрузки и крепления пакетов, действующими на транспорте данного вида.

Методы погрузки, разгрузки и крепления пакетов должны обеспечивать сохранение размеров поперечного сечения гофров профиля.

8.2 Транспортирование пачек оцинкованного профилированного листа возможно только в закрытом транспорте (железнодорожных вагонах, контейнерах, закрытых автомашинах, трюмах и т.д.). Допускается при малых расстояниях транспортирования (до 200 км) использование открытых автомашин, при условии исключения попадания в пачки профилированных листов атмосферной влаги, путем применения водонепроницаемой ингибиторной бумаги.

8.3 Длина кузова транспортного средства должна быть не менее длины пакетов с профилированными листами. Пакеты при транспортировании должны быть уложены на деревянные прокладки одинаковой толщины не менее 40мм, шириной не менее 100 мм и длиной больше габаритного размера пакета не менее чем на 100 мм. Подкладки должны быть расположены с шагом не более 1,5м для профилей с гофрами 40 мм и менее, и не более 3 м для профилей с гофрами выше 40 мм.

8.4 При перевозке профилированных листов пачки должны быть размещены и закреплены при помощи текстильных стяжек в транспортном средстве способом, предотвращающем их самопроизвольное перемещение и смещение листов пачках относительно друг друга в процессе движения транспортного средства.

8.5 Запрещается укладывать на профилированные листы тяжёлые грузы, способные вызвать деформацию листов и повреждение покрытия.

8.6 Пачки профилированного листа рекомендуется транспортировать в один ярус. Допускается размещение в два и более яруса при условии, что масса 1м² всех профилей, расположенных над нижним профилем, не превышает 3000кг, а высота штабеля не превышает 1,5 метров, при этом обеспечивается надежное крепление груза к кузову, исключающее смещение груза во время транспортировки.

8.7 Погрузка и выгрузка пакетов с профилированными листами осуществляется при помощи подъемной техники с мягкими стропами. При длине пачек свыше 6 метров – с помощью траверс (специальных приспособлений для равномерного распределения веса пакета для предотвращения деформации листов). При ручной разгрузке необходимо привлечение достаточного количества рабочих (из расчета 1 человек на 1,5-2 м.п. листа), но не менее 2х человек. При снятии профилированных

Инв. № подл.	Подп. и дата	Взам. инв. №	Инв. № дубл.	Подп. и дата

Формат А4

ТУ 24.33.20-002-57099372-2017

Лист

15

листов из пачки смещение их вдоль не допускается, поднимать профилированные листы необходимо строго вверх. Переносить листы необходимо аккуратно, не допуская сильных перегибов.

8.8 Запрещается:

- выгрузка листов на заводные и загрязненные участки;
- извлечение профилированных листов из пачки волоком, листы должны извлекаться из пакета строго вверх;
- удары по профилированным листам и их сбрасывание с любой высоты;
- снятие защитной полиэтиленовой пленки, если она нанесена на поверхность профилированного листа, до момента окончания монтажа.

8.9 Условия транспортирования профилей при воздействии климатических факторов должны соответствовать условиям 7 по ГОСТ 15150.

9 ХРАНЕНИЕ

9.1 Профилированные листы следует хранить в заводской упаковке в неотапливаемых складах закрытого типа или под навесом, защищающим их от воздействия прямых солнечных лучей, атмосферных осадков и пыли с соблюдением установленных мер противопожарной безопасности не более 45 дней с момента производства.

При более длительном хранении пакеты профилированных листов должны быть уложены через прокладки, для обеспечения вентиляции и стока воды. Внимание! Профилированные листы из оцинкованного металла и листы без покрытия должны быть дополнительно защищены от резких перепадов температур, условия хранения должны исключать возможность образования на поверхности металла и между слоями листов конденсированной влаги.

9.2 При складировании транспортные пакеты необходимо устойчиво укладывать на ровную площадку, имеющую уклон до 3° для отвода дождевых и талых вод с площадки и свободного стока влаги с пакетов.

9.3 Не допускается проводить рядом с местом хранения профилированных изделий сварочные работы, работы с углошлифовальной машинкой с абразивным кругом («болгаркой») и другие подобные работы.

9.4 Пакеты должны укладываться плашмя на деревянные подкладки одинаковой толщины не менее 40мм, шириной не менее 100 мм и длиной больше габаритного размера пакета не менее чем на 100 мм., располагаемые поперек стопки листов.

Инв. № подл.	Подп. и дата	Подп. и дата
	Взам. инв. №	Инв. № дубл.
	Формат А4	

Изм.	Лист	№ докум.	Подп.	Дата

ТУ 24.33.20-002-57099372-2017

Лист

16

Подкладки должны быть расположены с шагом не более 1,5м для профилей с гофрами 40 мм и менее, и не более 3 м для профилей с гофрами выше 40 мм. Пакеты должны быть размещены в один ярус, причем профили должны быть плотно вставлены один в другой по всей высоте яруса. Допускается размещение пакетов в два яруса и более при условии, что масса 1 м² всех профилей, расположенных над нижним профилем, не превышает 3000 кг., а высота штабеля не превышает 1,5 метров, при этом между пакетами штабеля должны быть уложены на деревянные прокладки, прокладки должны располагаться равномерно друг над другом.

9.5 Условия хранения профилей при воздействии климатических факторов должны соответствовать условиям 3 по ГОСТ 15150.

9.6 Запрещается хранение на профилированных листах любых грузов, способных вызвать повреждение покрытия и деформацию листов.

10 РЕКОМЕНДАЦИИ ПО МОНТАЖУ И ЭКСПЛУАТАЦИИ

10.1 В соответствии со СНиП 2.03.11:

- профилированные листы из оцинкованной стали без дополнительного защитно-декоративного покрытия допускается применять только в неагрессивной среде;
- профилированные листы из оцинкованной стали с дополнительным защитно-декоративным покрытием допускается использовать в неагрессивной и слабоагрессивной средах.

10.2 Типоразмер профилированных листов назначается специализированной проектной организацией исходя из прочностных расчетов конструкций, по справочным значениям расчетных геометрических характеристик профилей при поперечном изгибе (расчетные значения моментов инерции и сопротивления. Приложение А).

10.3 Монтажные работы следует производить силами квалифицированных аттестованных специалистов согласно утвержденной проектно-технической документации и проекта производства работ.

10.4 Раскрой листа должен производиться методами, исключаящими механические повреждения защитного покрытия. Не допускается резка профилированных листов с помощью термических способов резки, а также абразивными кругами, образующими искры.

10.5 Крепление профилированных листов при монтаже следует производить с помощью специальных саморезующих винтов с уплотнителями из ПДЭМ-резины.

ТУ 24.33.20-002-57099372-2017

Лист

17

Инв. № подл.	Подп. и дата	Подп. и дата
	Взам. инв. №	Инв. № дубл.
	Формат А4	
	Подп. и дата	

Изм.	Лист	№ докум.	Подп.	Дата

10.6 Не допускается производить крепление и стыковку профилированных листов с помощью электро-газосварки.

10.7 При наличии на профилированных листах полиэтиленовой пленки его монтаж осуществляется без снятия пленки. Защитная пленка снимается по завершению монтажа. Поверхность профилированных листов с нанесенной защитной пленкой не должна подвергаться воздействию прямых солнечных лучей, так как это может вызвать изменение свойств клея, что повлечет за собой трудности при снятии пленки с изделия. Для того, чтобы на поверхности профилированного листа не остались фрагменты защитной пленки или клея, пленку недопустимо снимать при низких и очень высоких температурах воздуха.

10.8 Не допускаются:

- удары по профилированным листам при их монтаже, установке и креплении;
- применение обычных ручных ножниц по металлу для поперечного реза профилированных листов по причине высокой вероятности нарушения (смятия) геометрии гофр листа;
- крепление листов с помощью гвоздей в связи с возможным их отрывом под воздействием ветра.

10.9 При монтаже и эксплуатации кровли из профилированных листов толщиной менее 0,7 мм необходимо использовать деревянные подмости, специальную обувь и другие средства, предохраняющие профили от образования вмятин и других повреждений.

10.10 По окончании монтажа следует, подкрасить места продольных отрезков листа и царапин, по каким-либо причинам образовавшихся на поверхности листа в ходе монтажа, удалить с поверхности листа стружки и мусор, в дальнейшем не реже 2х раз в год производить очистку поверхности профилированных листов от мусора.

11 ГАРАНТИИ ИЗГОТОВИТЕЛЯ

11.1 При соблюдении всех вышеописанных условий транспортирования, хранения, монтажа и эксплуатации профилированных листов ООО «Верхневолжский СМЦ» гарантирует сохранение эксплуатационных и эстетических свойств продукции в течение 6 месяцев с момента отгрузки потребителю для листов с цинковым покрытием и 1 год для листов с лакокрасочным покрытием.

Инв. № подл.	Подп. и дата	Подп. и дата
	Взам. инв. №	Инв. № дубл.
	Подп. и дата	Подп. и дата
	Формат А4	

Изм.	Лист	№ докум.	Подп.	Дата

ТУ 24.33.20-002-57099372-2017

Лист

18

11.2 Гарантийные обязательства распространяются на профилированные листы, монтаж которых произведен строительной организацией, имеющей Свидетельство о допуске к работам по монтажу металлических конструкций.

11.3 Помимо нарушений требований настоящего стандарта, основаниями для выполнения гарантийных обязательств не являются:

- изменение глянца, а также изменение первоначального цвета защитно-декоративного покрытия в процессе эксплуатации продукции (естественное «старение» цвета, образование защитной оксидной пленки на цинковом покрытии).
- повреждение листов, вызванные механическими, температурными и химическими воздействиями в ходе его монтажа и эксплуатации, а также стихийными бедствиями природного и техногенного характера;
- коррозия обрезной кромки листа.

12 ТРЕБОВАНИЯ БЕЗОПАСНОСТИ

12.1 Профилированные листы с защитно-декоративным полимерным покрытием или без такового являются нетоксичным и пожаробезопасным изделием в соответствии с ГОСТ 12.1.044-89.

12.2 Рабочие, руководители, специалисты и служащие должны быть обеспечены спецодеждой, спецобувью и другими средствами индивидуальной защиты, соответствующими ГОСТ 12.4.011-89, ГОСТ 12.4.103-83, ГОСТ 12.4.028-76.

12.3 Любое перемещение профилированных листов необходимо производить только в перчатках или рукавицах, избегая касания поверхности листов голыми руками, так как в местах касания существует опасность травмирования рук.

12.4 Изделия должны иметь документы (сертификаты) безопасности, предусмотренные действующим законодательством и оформленные в установленном порядке.

12.5 К работе по производству и монтажу изделий допускаются лица не моложе 18 лет, прошедшие предварительный медицинский осмотр, а также профессиональную подготовку, вводный инструктаж по технике безопасности труда, производственной санитарии. Периодичность проведения инструктажей на рабочих местах и проверка знания рабочих по охране труда и безопасному ведению процессов не реже 1 раза в 6 месяцев.

12.6 При погрузочно-разгрузочных работах должны соблюдаться требования безопасности по ГОСТ 12.3.009-76.

Инв. № подл.	Подп. и дата	Формат А4	Подп. и дата
	Взам. инв. №		Инв. № дубл.
	Инв. № дубл.		Подп. и дата
	Подп. и дата		Подп. и дата

Изм.	Лист	№ докум.	Подп.	Дата

ТУ 24.33.20-002-57099372-2017

Лист

19

12.7 Все работы при производстве изделий должны проводиться с соблюдением отраслевых правил по охране труда, утвержденных в установленном порядке.

12.8 Требования безопасности к производственным процессам и производственному оборудованию – по ГОСТ 12.3.002-2014, ГОСТ 12.2.003-91.

7 ТРЕБОВАНИЯ ОХРАНЫ ОКРУЖАЮЩЕЙ СРЕДЫ

7.1 Выбросы вредных веществ в процессе производства профилированных листов на автоматической линии – в пределах ПДК, отвечают требованиям ГН 2.2.5.1313-03, ГН 2.1.6.1338-03 и ГОСТ 12.1.005-88.

7.2 При монтаже и эксплуатации профилированных листов, изготовленных в соответствии с настоящими техническими условиями, вредные выбросы в атмосферу отсутствуют.

7.3 Вредные производственные стоки отсутствуют.

7.4 Все отходы данного производства должны собираться в транспортную тару и сдаваться централизованно для утилизации, как лом черных металлов с последующей переплавкой.

Инв. № подл.	Подп. и дата	Взам. инв. №	Инв. № дубл.	Подп. и дата	Изм.	Лист	№ докум.	Подп.	Дата	ТУ 24.33.20-002-57099372-2017	Лист
											20

Приложение А

(Справочное)

Форма, размеры, параметры и справочные значения профилей

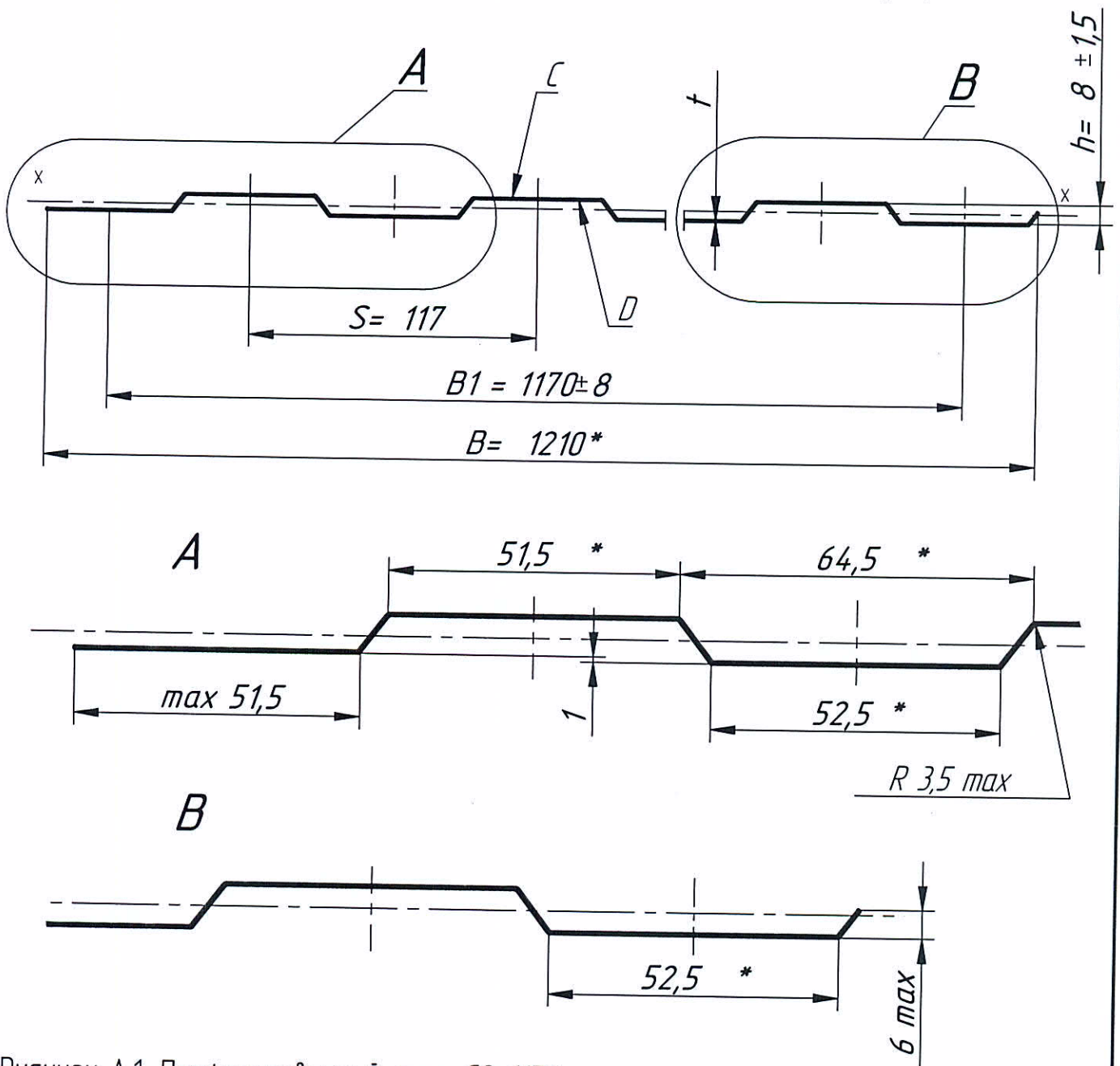


Рисунок А.1. Профилированный лист С8-1170.

* размеры для справок.

Таблица А.1

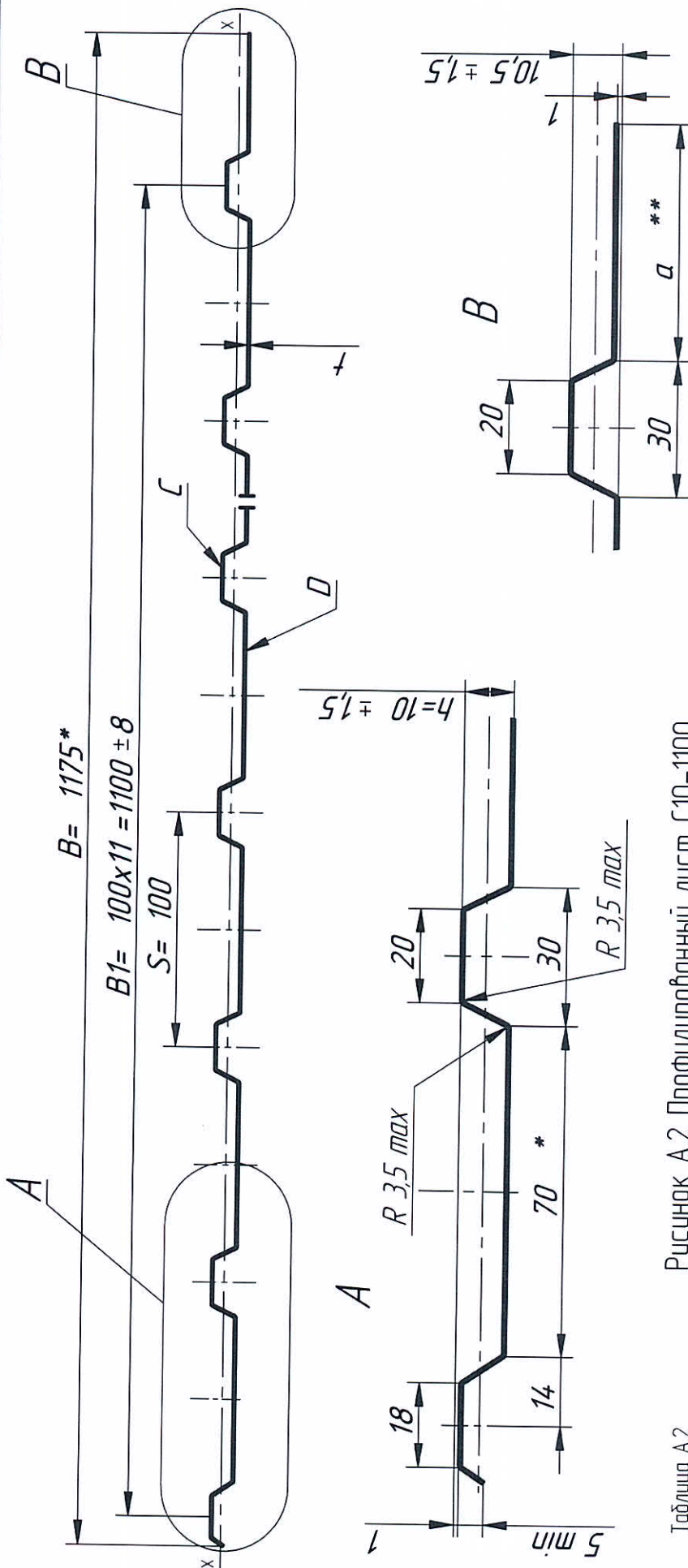
Обозначение профильного листа	Толщина заготовки $t, \text{мм}$	Площадь сечения $\Delta, \text{см}^2$	Масса 1м длины, кг	Масса 1м ² , кг	Справочные значения на 1 м ширины		Ширина заготовки, мм
					Момент инерции $I_x,$ см ⁴		
С8-1170-0,4	0,4	5,0	4,3	3,9	0,57		1250
С8-1170-0,45	0,45	5,6	4,8	4,3	0,63		
С8-1170-0,5	0,5	6,3	5,3	4,8	0,69		
С8-1170-0,55	0,55	6,9	5,8	5,2	0,74		
С8-1170-0,6	0,6	7,5	6,3	5,6	0,80		
С8-1170-0,7	0,7	8,8	7,3	6,5	0,9		

Изм	Лист	№ документа	Подпись	Дата
-----	------	-------------	---------	------

ТУ 24.33.20-002-57099372-2017

Лист

21



* размеры для справок.
 ** Размер технологический, $a > 0$.

Рисунок А.2 Профилированный лист С10-1100.

Таблица А.2

Обозначение профильного листа	Толщина заготовки t , мм	Площадь сечения Δ , см^2	Масса 1 м длины, кг	Масса 1 м ² , кг	Справочные значения на 1 м		Ширина заготовки, мм
					Момент инерции I_x , см^4	Момент сопротивления, W_x , см^3	
С10-1100-0,4	0,4	5,0	4,3	3,9	1,62	2,2	1250
С10-1100-0,45	0,45	5,6	4,8	4,4	1,8	2,44	
С10-1100-0,5	0,5	6,3	5,3	4,8	1,98	2,68	
С10-1100-0,55	0,55	6,9	5,8	5,3	2,16	2,92	
С10-1100-0,6	0,6	7,5	6,3	5,7	2,34	3,17	
С10-1100-0,7	0,7	8,1	6,8	6,2	2,52	3,42	

Изм	Лист	№ документа	Подпись	Дата
-----	------	-------------	---------	------

ТУ 24.33.20-002-57099372-2017

Лист
23

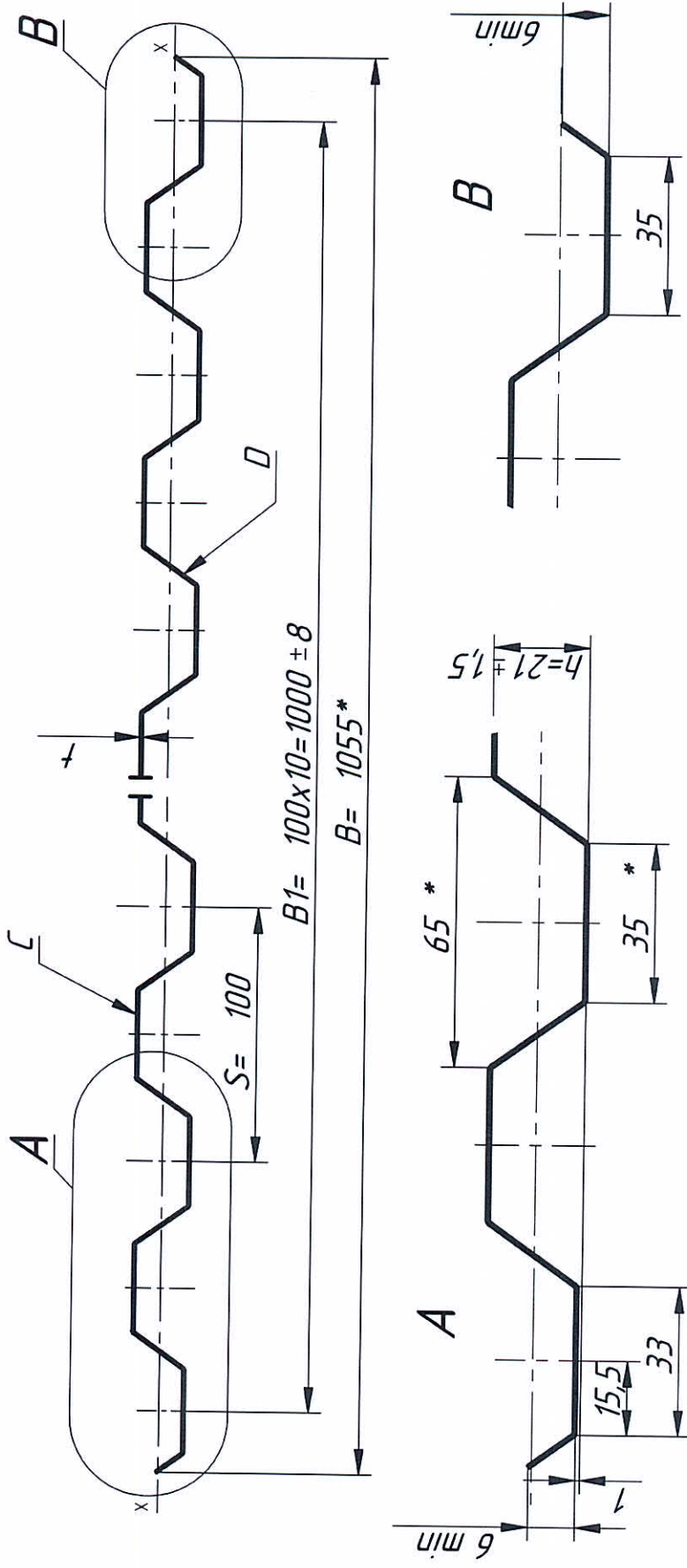


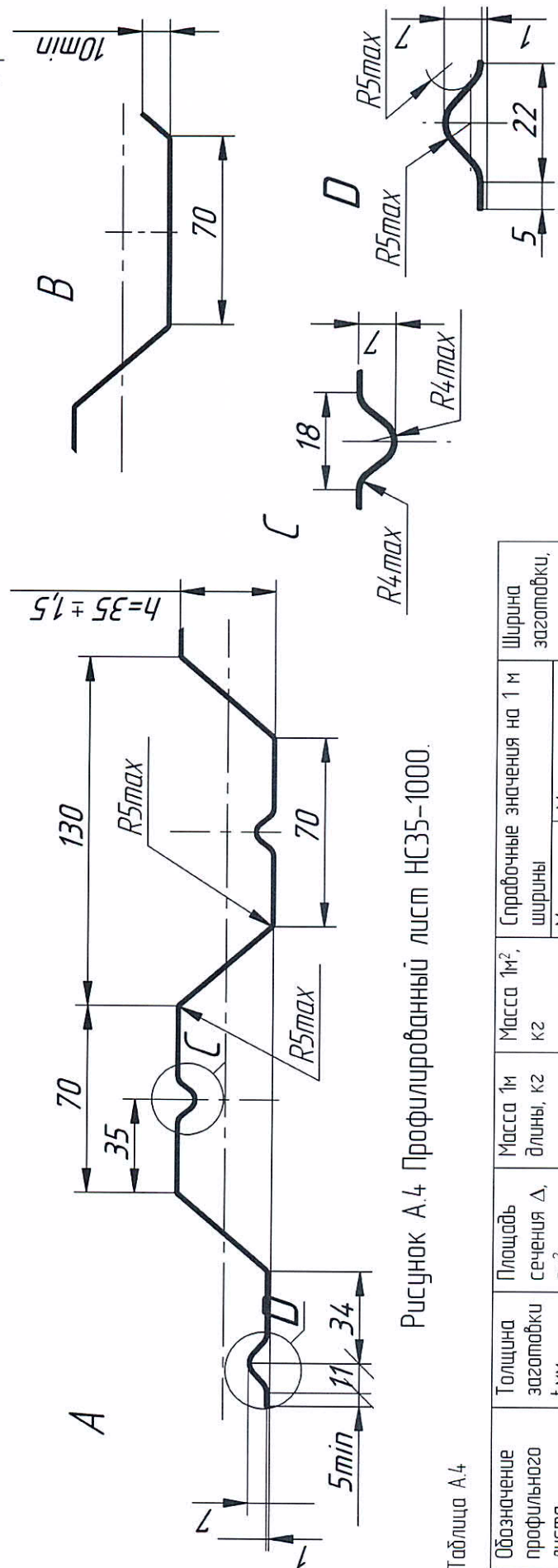
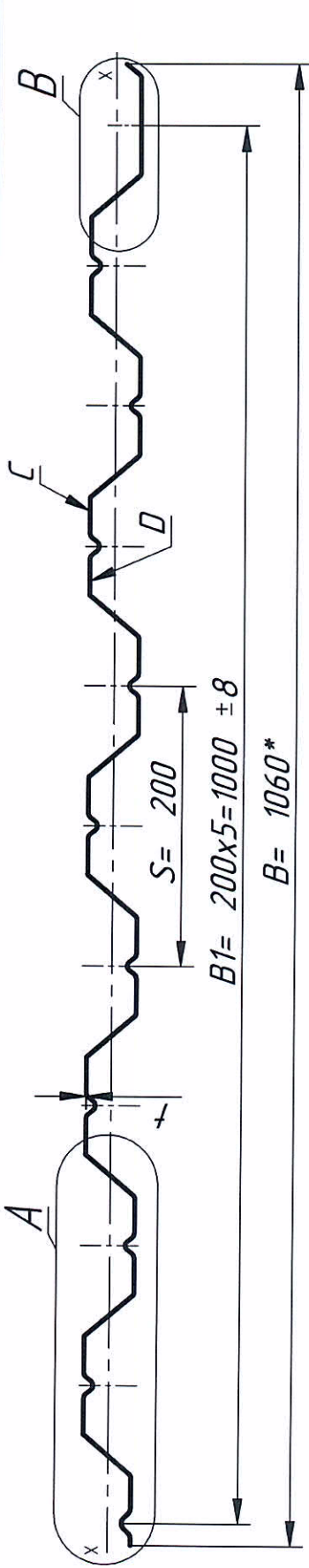
Рисунок А.3 Профилированный лист С21-1000.

Таблица А.3

Обозначение профильного листа	Толщина заготовки t, мм	Площадь сечения Δ, см²	Масса 1м длины, кг	Масса 1м², кг	Справочные значения на 1 м ширины			Ширина заготовки, мм
					Момент инерции Ix см⁴	Момент сопротивления, Wx, см³		
С21-1000-0.4	0.4	5.0	4.3	4.3	4.5	3.61	1250	
С21-1000-0.45	0.45	5.6	4.8	4.8	4.96	4.14		
С21-1000-0.5	0.5	6.3	5.3	5.3	4.83	4.47		
С21-1000-0.55	0.55	6.9	5.8	5.8	5.29	4.9		
С21-1000-0.6	0.6	7.5	6.4	6.4	5.75	5.33		
С21-1000-0.7	0.7	8.7	7.4	7.4	6.65	6.16		
С21-1000-0.8	0.8	10	8.3	8.3	7.92	7.34		

Примечание: аналог С-21 ГОСТ 24045-2016

* размеры для справок.



* размеры для справок.

Рисунок А.4 Профилированный лист НС35-1000.

Таблица А.4

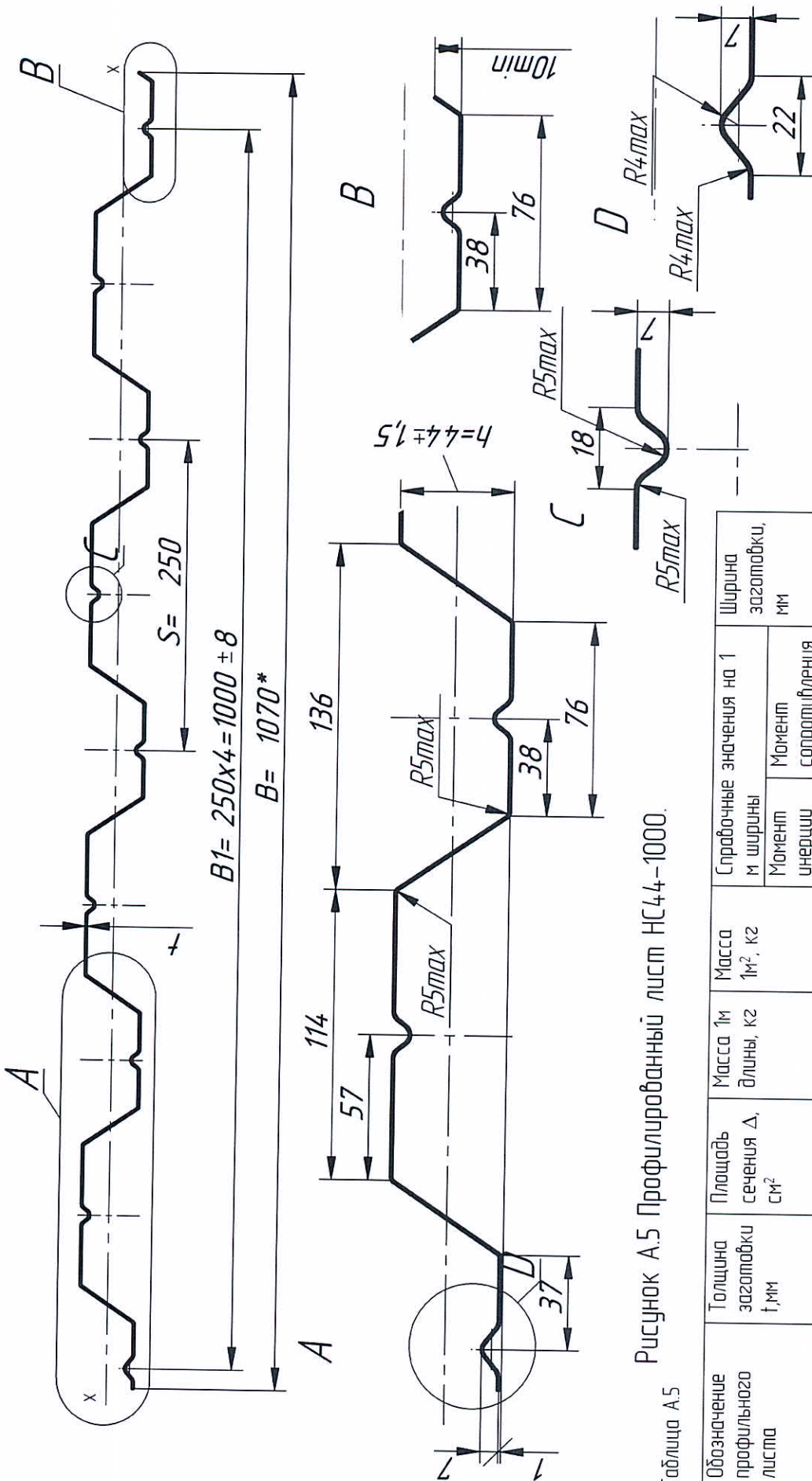
Обозначение профильного листа	Толщина заготовки t, мм	Площадь сечения Δ, см ²	Масса 1 м длины, кг	Масса 1 м ² , кг	Справочные значения на 1 м		Ширина заготовки, мм
					Момент инерции I _x , см ⁴	Момент сопротивления, W _x , см ³	
НС35-1000-0,5	0,5	6,3	5,4	5,4	12,2	6,59	1250
НС35-1000-0,55	0,55	6,9	5,9	5,9	13,4	8,38	
НС35-1000-0,6	0,6	7,5	6,4	6,4	14,92	5,56	
НС35-1000-0,7	0,7	8,8	7,4	7,4	19,43	10,50	
НС35-1000-0,8	0,8	10,0	8,4	8,4	22,11	11,95	

Примечание: аналог НС-35 ГОСТ 24045-2016

Изм	Лист	№ документа	Подпись	Дата
-----	------	-------------	---------	------

ТУ 24.33.20-002-57099372-2017

Лист
24



* размеры для справок.

Рисунок А.5 Профилированный лист HC44-1000.

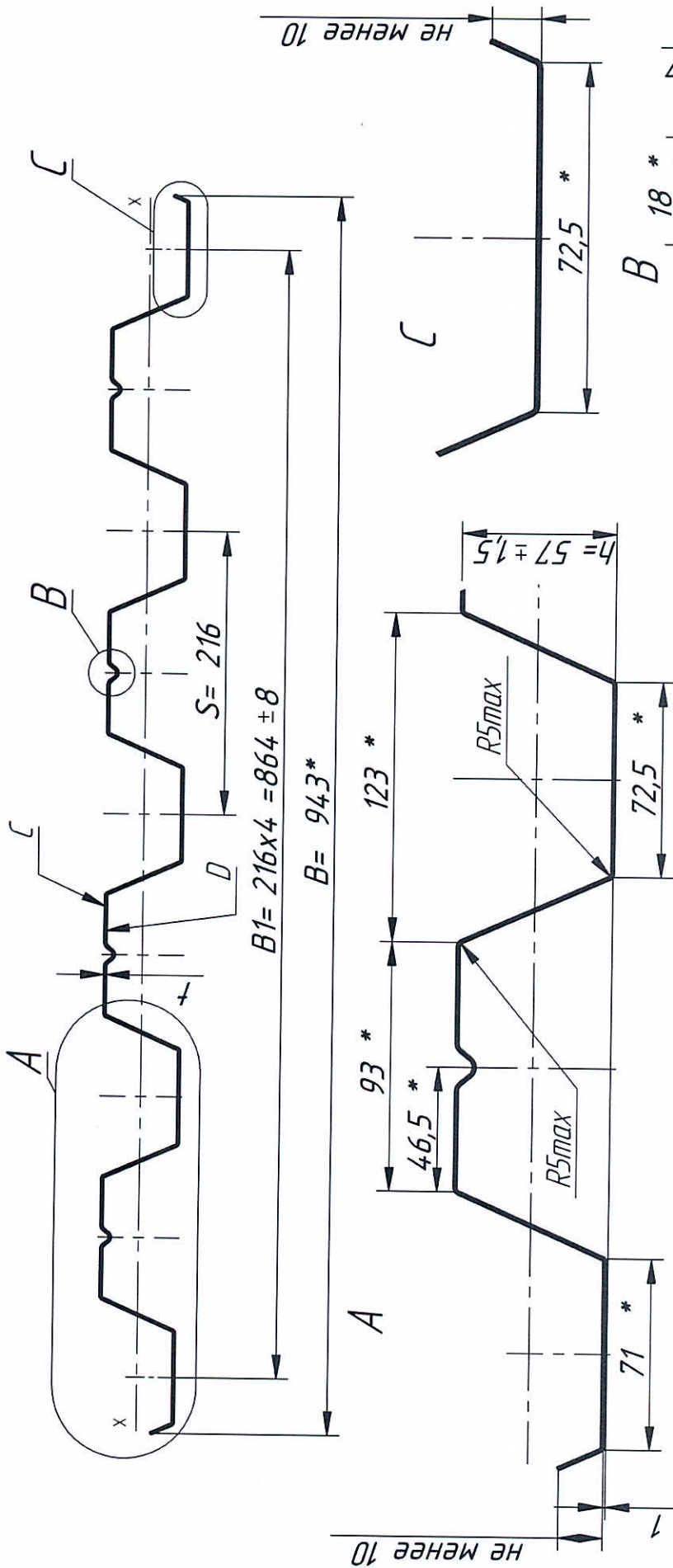
Таблица А.5

Обозначение профильного листа	Толщина заготовки t, мм	Площадь сечения Δ, см ²	Масса 1м длины, кг	Масса 1м ² , кг	Справочные значения на 1 м ширины		Ширина заготовки, мм
					Момент инерции Iх, см ⁴	Момент сопротивления, Wх, см ³	
HC44-1000-0.50	0.5	6.3	5.3	5.3	23.11	9.91	1250
HC44-1000-0.55	0.55	6.9	5.8	5.8	25.37	10.88	
HC44-1000-0.6	0.6	7.5	6.3	6.3	27.62	11.84	
HC44-1000-0.7	0.7	8.8	7.3	7.3	32.10	13.76	
HC44-1000-0.8	0.8	10.0	8.3	8.3	36.54	15.67	
HC44-1000-0.9	0.9	11.3	9.2	9.2	40.94	17.56	

Примечание: аналог HC-44 ГОСТ 24045-2016

Изм	Лист	№ документа	Подпись	Дата
-----	------	-------------	---------	------

ТУ 24.33.20-002-57099372-2017



* размеры для справок

Рисунок А.6 Профилированный лист HC57-864.

Таблица А.6

Обозначение профильного листа	Толщина заготовки t, мм	Площадь сечения Δ, см ²	Масса 1м длины, кг	Масса 1м ² , кг	Справочные значения на 1 м ширины		Ширина заготовки, мм
					Момент инерции Iх, см ⁴	Момент сопротивления, Wх, см ³	
HC57-864-0,6	0,6	7,5	6,3	7,3	49,94	17,39	
HC57-864-0,7	0,7	8,8	7,3	8,4	58,10	20,23	
HC57-864-0,8	0,8	10,0	8,3	9,6	66,21	23,05	1250
HC57-864-0,9	0,9	11,3	9,2	10,7	74,32	25,88	

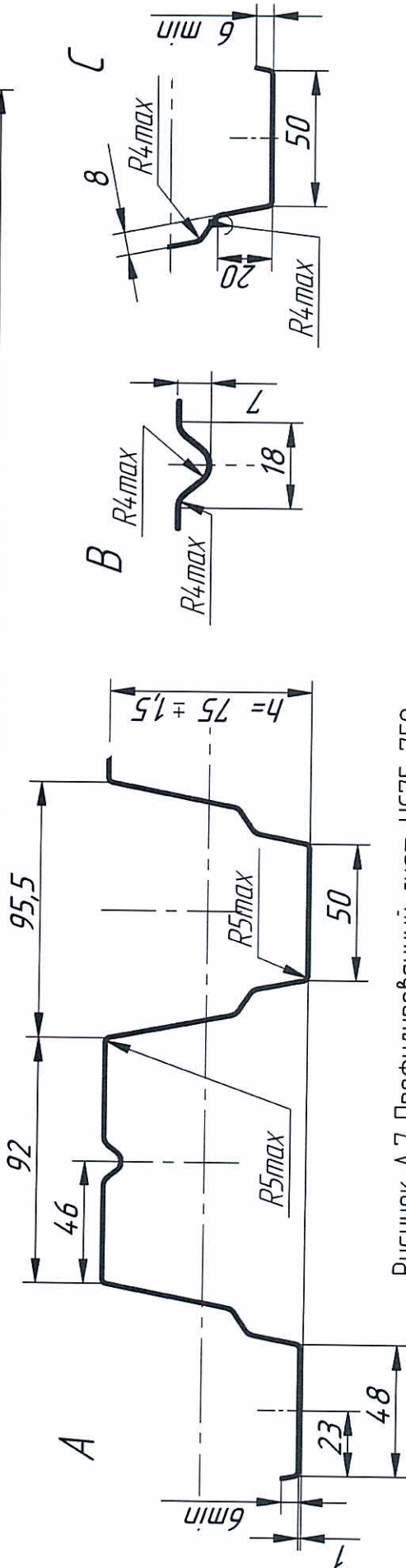
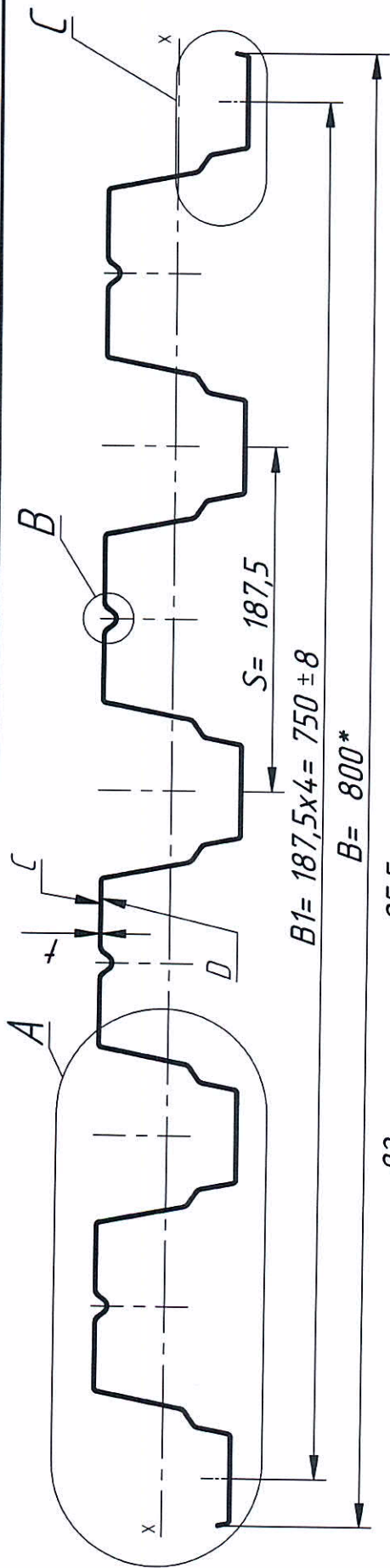


Рисунок А.7 Профилированный лист НС75-750.

* размеры для справок.

Таблица А.7

Обозначение профилированного листа	Толщина заготовки t, мм	Площадь сечения Δ, см ²	Масса 1м длины, кг	Масса 1м ² , кг	Справочные значения на 1 м ширины		Ширина заготовки, мм
					Момент инерции Ix, см ⁴	Момент сопротивления Wx, см ³	
НС75-750-0,8	0,7	8,8	7,4	9,8	104,5	22,5	1250
НС75-750-0,8	0,8	10,0	8,4	11,2	114,9	25,8	
НС75-750-0,9	0,9	11,3	9,3	12,5	129,6	30,2	

Примечание: аналог Н-75 ГОСТ 24045-2016

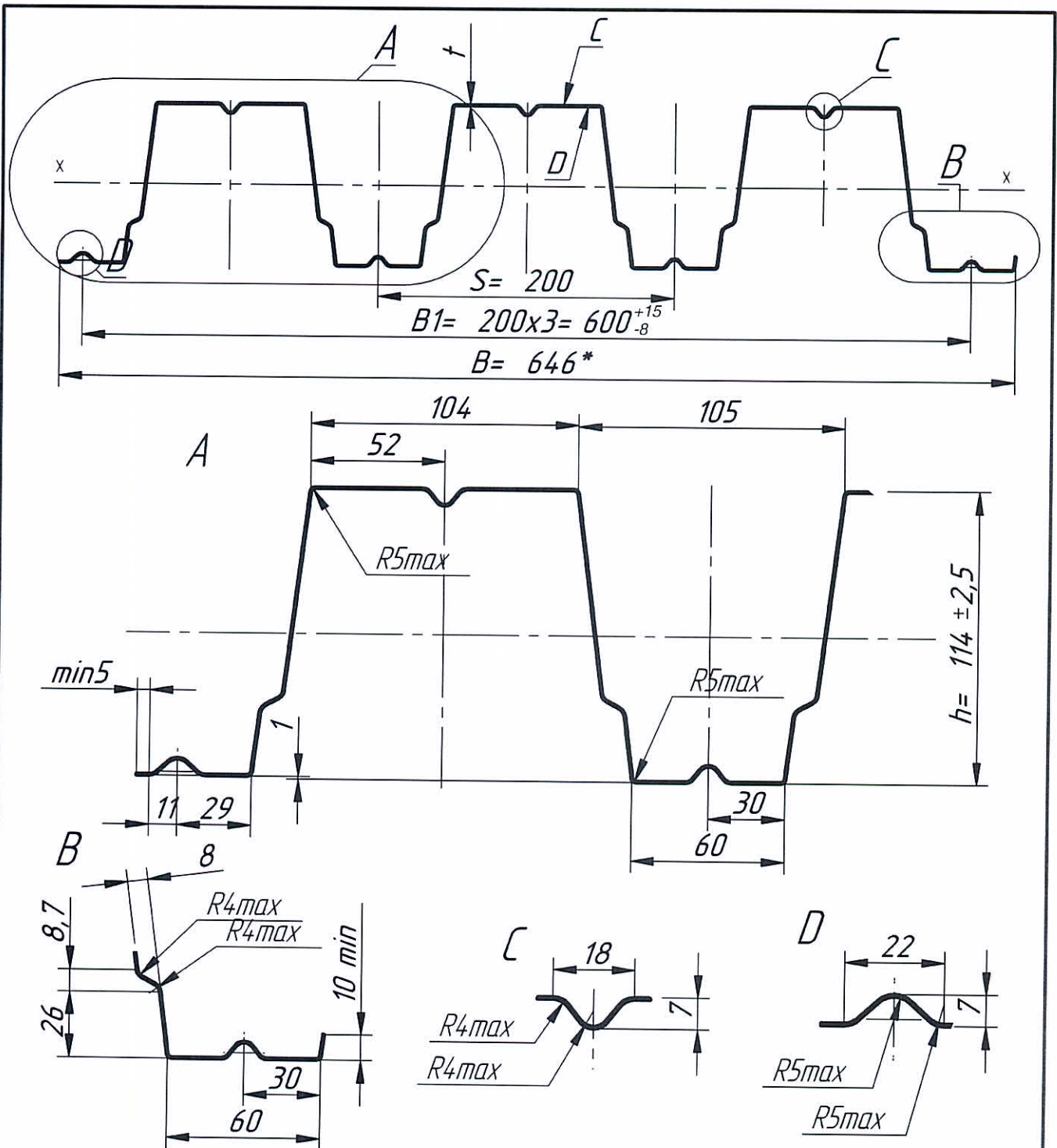


Рисунок А.8 Профилированный лист Н114-600.

* размеры для справок

Таблица А.8

Обозначение профильного листа	Толщина заготовки t, мм	Площадь сечения Δ, см ²	Масса 1м длины, кг	Масса 1м ² , кг	Справочные значения на 1 м ширины		Ширина заготовки, мм
					Момент инерции I _x , см ⁴	Момент сопротивления W _x , см ³	
НС114-600-0,8	0,8	10,0	8,4	14,0	320,9	53,3	1250
НС114-600-0,9	0,9	11,3	9,3	15,6	361,9	60,0	
НС114-600-1,0	1,0	12,5	10,3	17,2	405,4	67,6	
НС114-600-1,1	1,1	13,8	11,3	18,8	456	76,1	
НС114-600-1,2	1,2	15,0	12,3	21,1	513	85,7	

Примечание: аналог Н-114-600 ГОСТ 24045-2016

					ТУ 24.33.20-002-57099372-2017		Лист
Изм	Лист	№ документа	Подпись	Дата			28

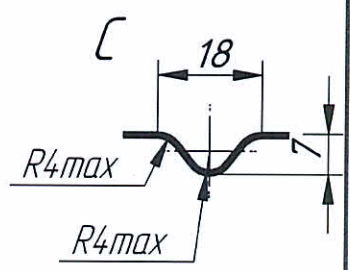
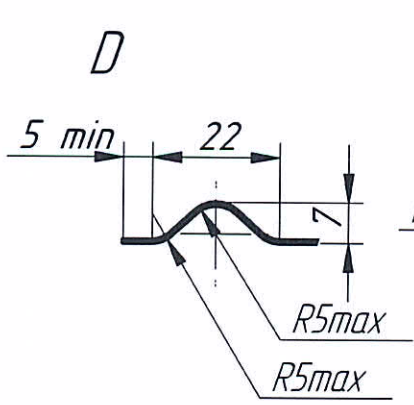
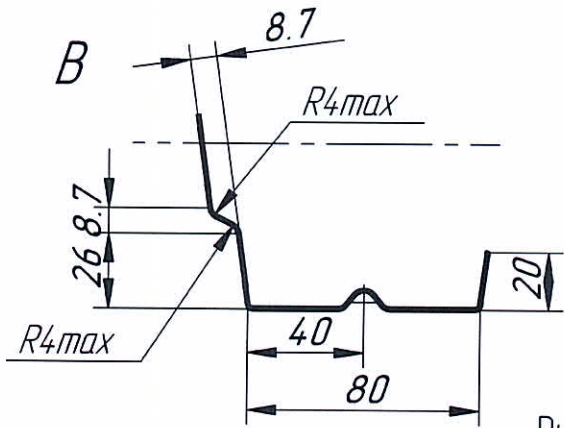
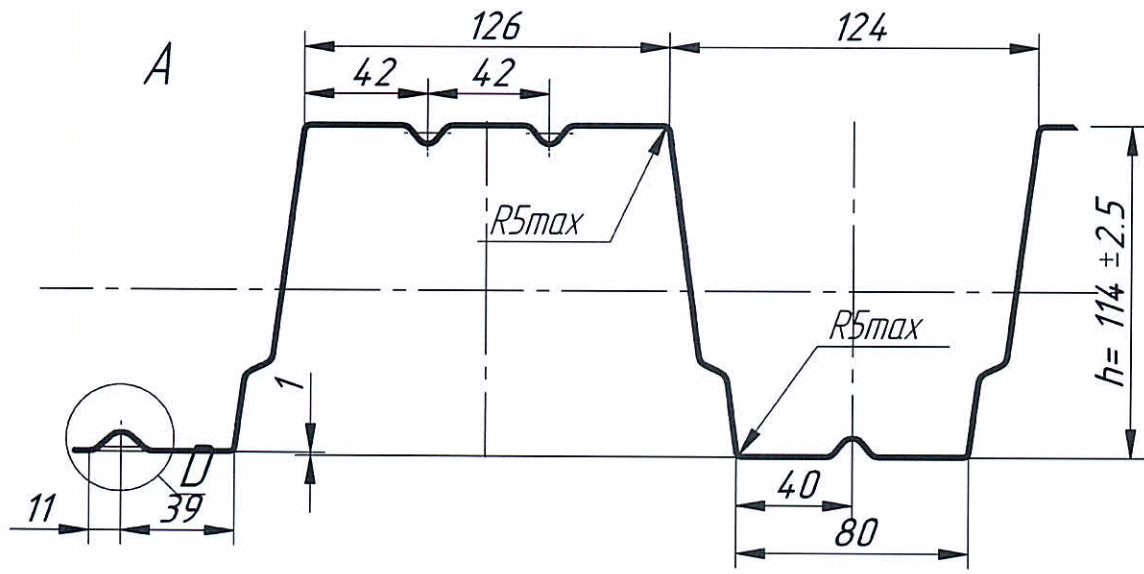
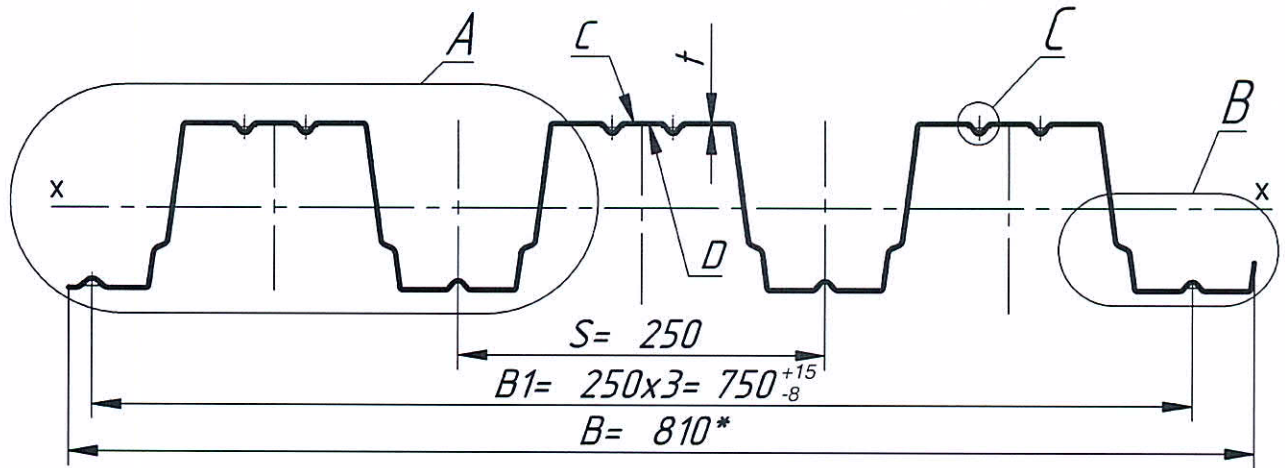


Рисунок А.9 Профилированный лист Н114-750.
* размеры для справок.

Таблица А.9

Обозначение профильного листа	Толщина заготовки t, мм	Площадь сечения Δ, см ²	Масса 1м длины, кг	Масса 1м ² , кг	Справочные значения на 1 м ширины		Ширина заготовки, мм
					Момент инерции I _x , см ⁴	Момент сопротивления W _x , см ³	
НС114-750-0,8	0,8	11,2	9,4	12,5	307,9	51,2	1400
НС114-750-0,9	0,9	12,6	10,5	14,0	345,2	64,0	
НС114-750-1,0	1,0	14,0	11,7	15,4	63,8	71,1	
НС114-750-1,1	1,1	15,4	12,87	16,8	428	70,8	
НС114-750-1,2	1,2	16,8	14,07	18,24	479	78,8	

Примечание: аналог Н-114-750 ГОСТ 24045-2016

Изм	Лист	№ документа	Подпись	Дата
-----	------	-------------	---------	------

ТУ 24.33.20-002-57099372-2017

Лист

29

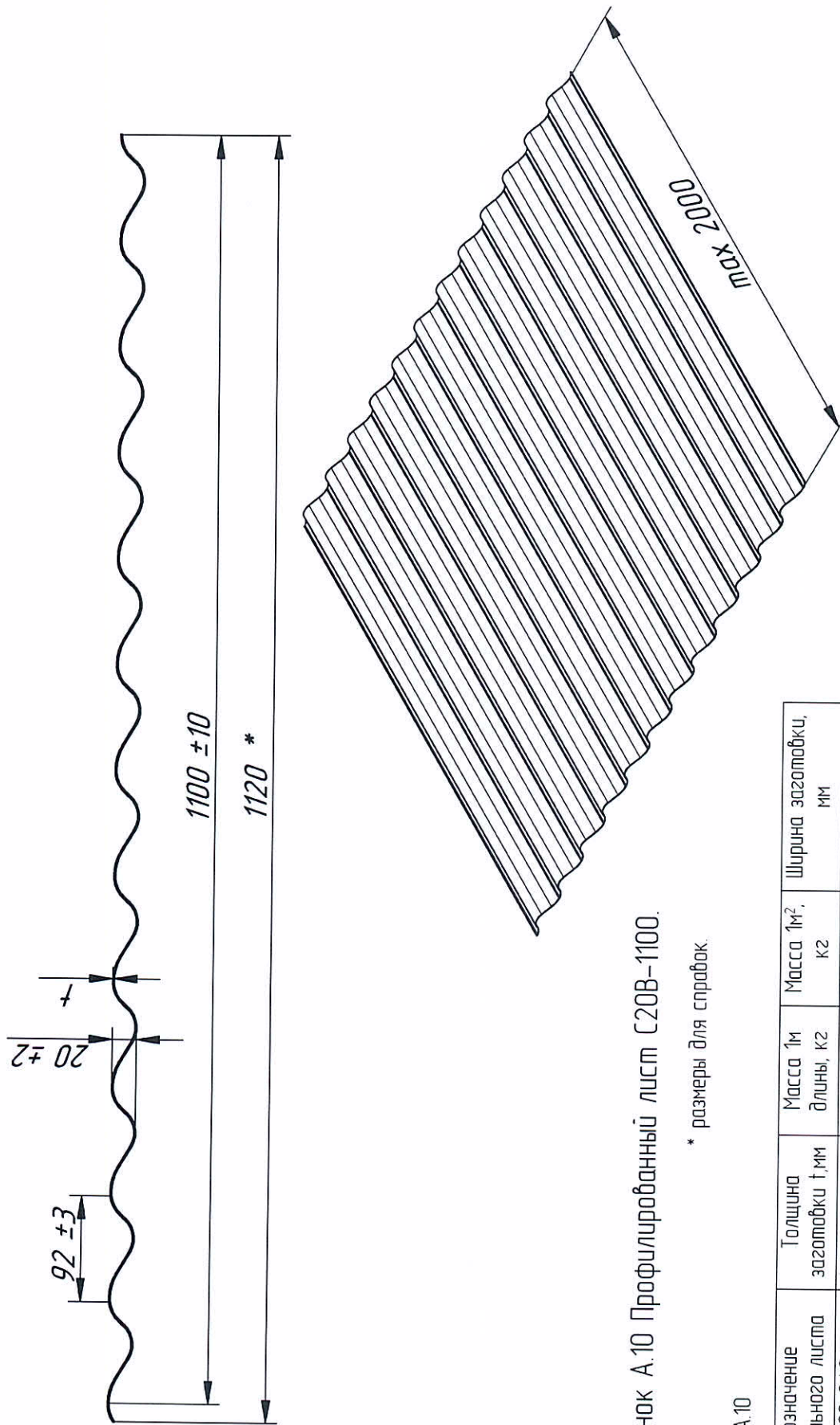


Рисунок А.10 Профилированный лист С20В-1100.

* размеры для справок.

Таблица А.10

Обозначение профилированного листа	Толщина заготовки t, мм	Масса 1м длины, кг	Масса 1м ² , кг	Ширина заготовки, мм
С20В -1100-0,40	0,4	4,3	3,9	1250
С20В -1100-0,45	0,45	4,8	4,4	
С20В -1100-0,50	0,5	5,3	4,8	
С20В -1100-0,55	0,55	5,8	5,3	
С20В -1100-0,6	0,6	6,3	5,7	
С20В -1100-0,7	0,7	7,3	6,6	

Изм	Лист	№ документа	Подпись	Дата
-----	------	-------------	---------	------

ТУ 24.33.20-002-57099372-2017

Лист

30

